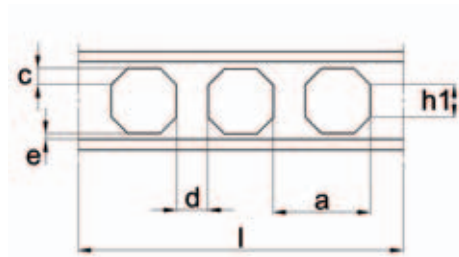
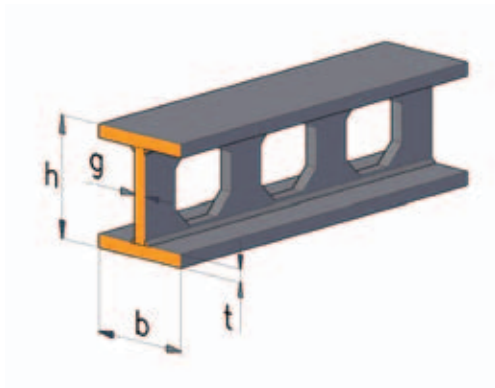


KSZTAŁTOWNIKI SPAWANE SPECJALNE

SPECIAL WELDED SECTIONS

BELKI AŻUROWE, PODWYŻSZONE Z DWUTEOWNIKÓW SZEROKOSTOPOWYCH WIDE FLANGE, INCREASED HEIGHT CASTELLATED I-BEAMS



Kształtownik podstawowy Base section HEB	Wymiary / Dimensions				
	h	c	h1	a	e _{min}
	[mm]				
140	300	60	100	270	4g
160	320	60	100	270	
180	370	80	110	324	
200	390	80	110	324	
220	440	100	120	360	
240	460	100	120	360	4g
260	500	100	140	414	
280	540	120	140	414	
300	570	120	150	414	
320	610	140	150	450	
340	640	140	160	450	4g
360	700	160	180	540	
400	760	180	180	540	
450	850	200	200	630	
500	900	200	200	630	

Na życzenie Klienta możliwość wykonania o wymiarach wykraczających poza podany zakres.

At the Customer's request, it is possible to manufacture them in dimensions outside the range stated above.