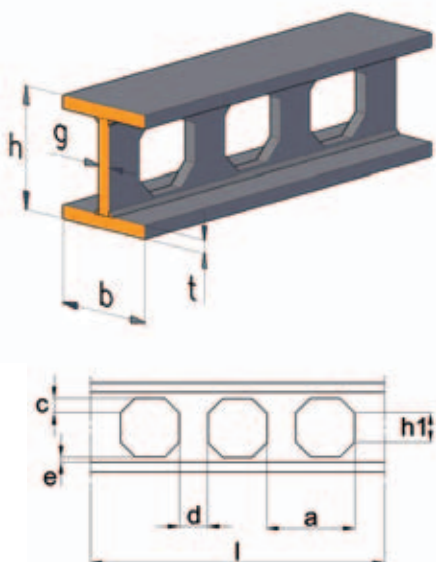


# BELKI AŻUROWE PODWYŻSZONE Z DWUTEOWNIKÓW NORMALNYCH

## STANDARD SECTIONS, INCREASED HEIGHT CASTELLATED I-BEAMS



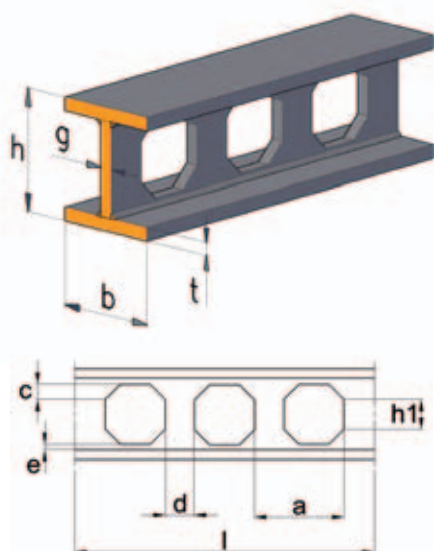
Na życzenie Klienta możliwość wykonania o wymiarach wykraczających poza podany zakres.

At the Customer's request, it is possible to manufacture them in dimensions outside the range stated above.

Kształtownik podstawowy Base section I, Ip	Wymiary / Dimensions				
	h	c	h1	a	e <sub>min</sub>
	[mm]				
140	300	60	100	270	4g
160	320	60	100	270	
180	370	80	110	324	
200p	390	80	110	324	
200	390	80	110	324	
220p	440	100	120	360	
220	440	100	120	360	4g
240p	440	80	120	360	
240	440	80	120	360	
260p	500	100	140	414	
260	500	100	140	414	
300p	560	120	140	414	
300	560	120	140	414	4g
340p	650	160	150	450	
340	650	160	150	450	
360p	670	140	170	504	
360	670	140	170	504	
400p	760	180	180	540	
400	760	180	180	540	4g
450p	850	200	200	630	
450	850	200	200	630	
500p	900	200	200	630	
500	900	200	200	630	
550	1000	200	250	720	

# BELKI AŻUROWE PODWYŻSZONE Z DWUTEOWNIKÓW RÓWNOLEGŁOŚCIENNYCH

## PARALLEL FLANGE, INCREASED HEIGHT CASTELLATED I-BEAMS



Na życzenie Klienta możliwość wykonania o wymiarach wykraczających poza podany zakres.

At the Customer's request, it is possible to manufacture them in dimensions outside the range stated above.

Kształtownik podstawowy Base section IPE	Wymiary / Dimensions				
	h	c	h1	a	e <sub>min</sub>
	[mm]				
140	300	60	100	270	4g
160	320	60	100	270	
180	370	80	110	324	
200	390	80	110	324	
220	440	100	120	360	
240	460	100	120	360	
270	520	110	140	414	
300	560	120	140	414	
330	630	150	150	450	
360	710	180	170	540	
400	760	180	180	540	4g
450	850	200	200	630	
500	900	200	200	630	
550	1000	200	250	720	
600	1050	200	250	720	