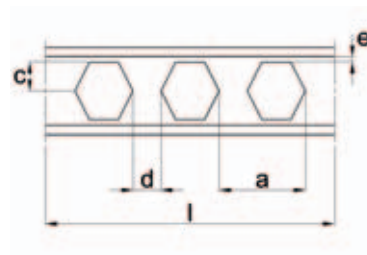
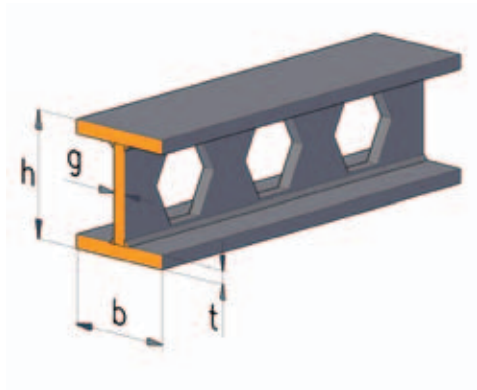


KSZTAŁTOWNIKI SPAWANE SPECJALNE

SPECIAL WELDED SECTIONS

BĘLKI AŻUROWE Z DWUTEOWNIKÓW RÓWNOLEGLÓŚCIENNYCH HEB PARALLEL FLANGE CASTELLATED HEB I-BEAMS



Kształtownik podstawowy Base section HEB	Wymiary / Dimensions			
	h	c	a	e_{min}
	[mm]			
140	200	60	270	4g
160	220	60	270	
180	260	80	324	
200	280	80	324	
220	320	100	360	
240	340	100	360	4g
260	360	100	414	
280	400	120	414	
300	420	120	414	
320	460	140	450	
340	480	140	450	4g
360	520	160	504	
400	580	180	540	
450	650	200	630	
500	700	200	630	

Na życzenie Klienta możliwość wykonania o wymiarach wykraczających poza podany zakres.

At the Customer's request, it is possible to manufacture them in dimensions outside the range stated above.