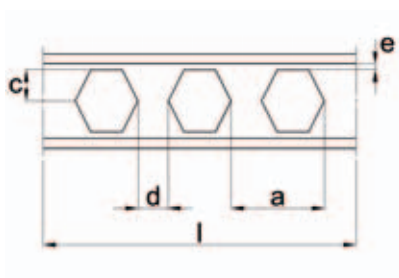
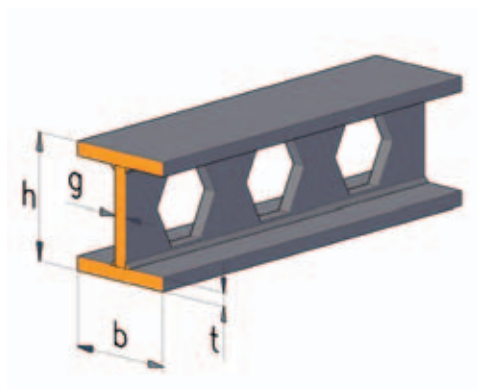


# BELKI AŻUROWE Z DWUTEOWNIKÓW ZWYKŁYCH

## STANDARD CASTELLATED I-BEAMS



Na życzenie Klienta możliwość wykonania o wymiarach wykraczających poza podany zakres.

At the Customer's request, it is possible to manufacture them in dimensions outside the range stated above.

Kształtownik podstawowy Base section I, Ip	Wymiary / Dimensions			
	h	c	a	e <sub>min</sub>
	[mm]			
140	200	60	270	4g
160	220	60	270	
180	260	80	324	
200p	280	80	324	
200	280	80	324	
220p	320	100	360	
220	320	100	360	4g
240p	320	80	360	
240	320	80	360	
260p	360	100	414	
260	360	100	414	
300v	420	120	414	4g
300	420	120	414	
340p	500	160	450	
340	500	160	450	
360	500	140	504	
360p	500	140	504	
400p	580	180	540	
400	580	180	540	4g
450p	650	200	630	
450	650	200	630	
500p	700	200	630	
500	700	200	630	
550	750	200	630	

Kształtownik podstawowy Base section IPE	Wymiary / Dimensions			
	h	c	a	e <sub>min</sub>
	[mm]			
140	200	60	270	4g
160	220	60	270	
180	260	80	324	
200	280	80	324	
220	320	100	360	
240	340	100	360	
270	380	110	414	
300	420	120	414	
300	480	150	450	
330	540	180	504	
400	580	180	540	4g
450	650	200	630	
500	700	200	630	
550	750	200	720	
600	800	200	720	