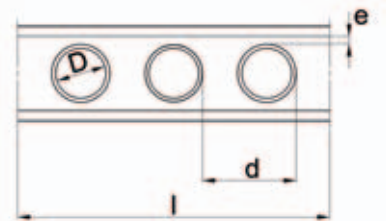
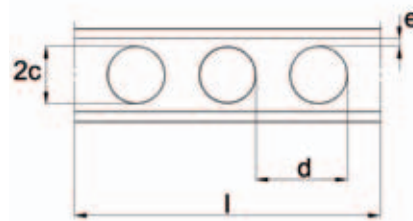
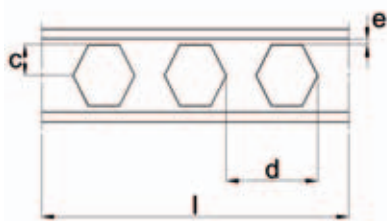
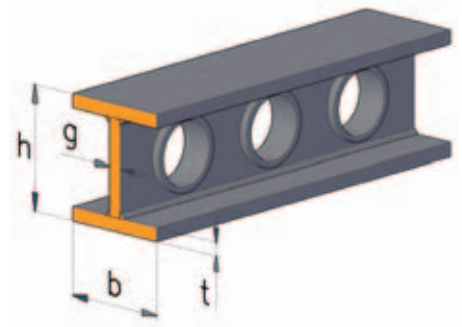
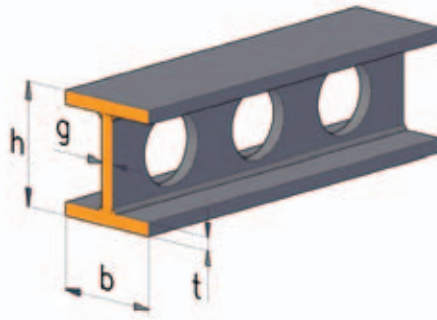
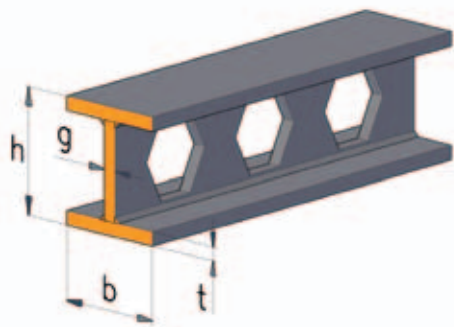


# KSZTAŁTOWNIKI SPAWANE SPECJALNE

## SPECIAL WELDED SECTIONS

### KSZTAŁTOWNIKI AŻUROWE CASTELLATED BEAMS



#### Zakres wymiarowy / Dimensional range

mm

h	b	g	t	$e_{min}$
300 ÷ 2000	150 ÷ 550	7 ÷ 60	7 ÷ 60	4g

Wymiary c, d zgodnie z dokumentacją Klienta.

Na życzenie Klienta możliwość wykonania o wymiarach wykraczających poza podany zakres.

Dimensions c, d according to the Customer's documentation.

At the Customer's request, it is possible to manufacture them in dimensions outside the range stated above.

#### Norma / Standard

PN-EN 10025-2:2004

Na życzenie Klienta możliwość wykonania w innych gatunkach stali.

#### Techniczne warunki wykonania

Wymiary i tolerancje wykonania według norm: PN-H-93453, PN-B-06200, PN-EN-ISO-13920.

#### Długość

Kształtowniki spawane wykonuje się w długościach zamówionych z tolerancją 0/+100 mm.

#### Gatunki stali / Steel grades

S235JR, S235J0, S235J2, S275JR, S275J0, S275J2, S355JR, S355J0, S355J2

At the Customer's request, the product may be manufactured in other steel grades.

#### Technical conditions of manufacture

Dimensions and manufacturing tolerances according to PN-H-93453, PN-B-06200, PN-EN-ISO-13920 standards.

#### Length

Welded sections are manufactured in accordance with the lengths ordered and with the tolerance of 0/+100 mm.