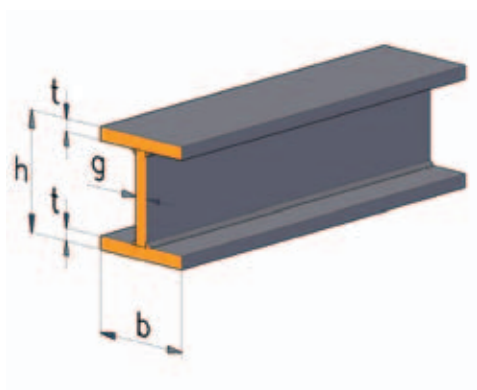


## KSZTAŁTOWNIKI IPBS

### IPBS SECTIONS



Wyróżnik oznaczenia Identification		Wymiary Dimensions h - g - b - t	Masa Mass
		[mm]	[kg/m]
IPBS	300	300 - 11 - 300 - 19	114,2
IPBS	320	320 - 11 - 300 - 21	125,3
IPBS	340	340 - 12 - 300 - 22	134
IPBS	360	360 - 12 - 300 - 23	140,6
IPBS	400	400 - 13 - 300 - 24	151,8
IPBS	450p	450 - 7 - 300 - 26	147,1
	450	450 - 14 - 300 - 26	169,4
IPBS	500p	500 - 8 - 300 - 28	162,8
	500	500 - 14 - 300 - 28	184,2
IPBS	550p	550 - 9 - 300 - 29	174,6
	550	550 - 15 - 300 - 29	198,2
IPBS	600p	600 - 9 - 300 - 30	182,9
	600	600 - 15 - 300 - 30	208,8
IPBS	650p	650 - 10 - 300 - 31	195,8
	650	650 - 15 - 300 - 31	219,4
IPBS	700p	700 - 11 - 300 - 32	209,6
	700	700 - 15 - 300 - 32	229,9

Na życzenie Klienta możliwość wykonania o wymiarach wykraczających poza podany zakres.

At the Customer's request, it is possible to manufacture them in dimensions outside the range stated above.