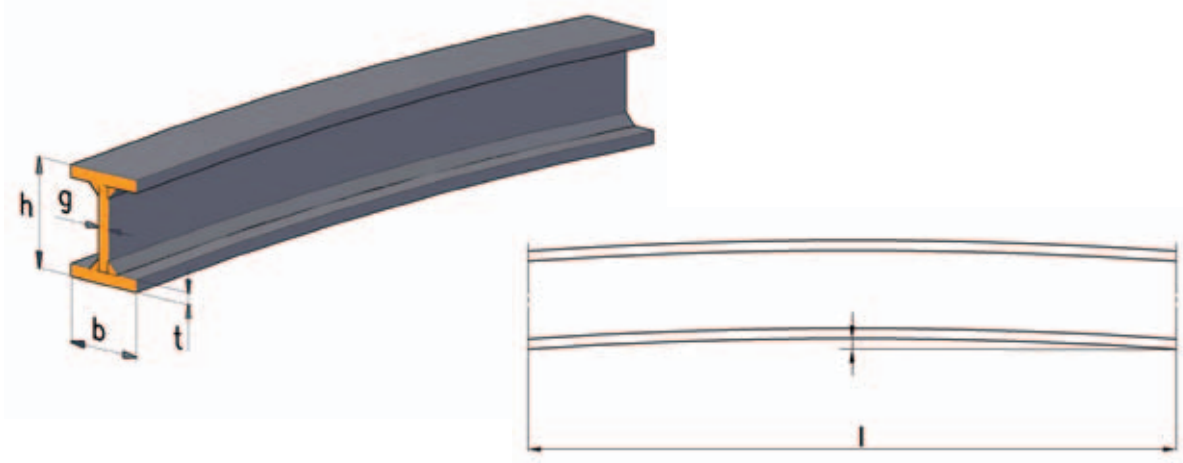


■ KSZTAŁTOWNIKI ŁUKOWE CURVED BEAMS



Zakres wymiarowy / Dimensional range					
[mm]					
h	b	g	t	l_{min}	l_{max}
200 ÷ 2000	100 ÷ 550	7 ÷ 60	7 ÷ 60	4 700	16 000

Na życzenie Klienta możliwość wykonania o wymiarach wykraczających poza podany zakres.

At the Customer's request, it is possible to manufacture them in dimensions outside the range stated above.

Norma / Standard

PN-EN 10025-2:2004

Na życzenie Klienta możliwość wykonania w innych gatunkach stali.

Techniczne warunki wykonania

Wymiary i tolerancje wykonania według norm: PN-H-93453, PN-B-06200, PN-EN-ISO-13920, PN-S-10050.

Długość

Kształtowniki spawane wykonuje się w długościach zamówionych z tolerancją 0/+100 mm.

Gatunki stali / Steel grades

S235JR, S235J0, S235J2, S275JR, S275J0, S275J2, S355JR, S355J0, S355J2

At the Customer's request, the product may be manufactured in other steel grades.

Technical conditions of manufacture

Dimensions and manufacturing tolerances according to PN-H-93453, PN-B-06200, PN-EN-ISO-13920, PN-S-10050 standards.

Length

Welded sections are manufactured in accordance with the lengths ordered and with the tolerance of 0/+100 mm.